

PISTOLA DE ENGRASE INALAMBRICA.



[info@mile.cl](mailto:info@mile.cl)



+569 78067744 / +569 42250338



**Oficina central**  
Avenida las Condes #9460, Oficina 1405.

**Planta de producción**

Avenida Américo Vespucio Norte #1691,  
Modulo 9, Quilicura.

Instrucciones generales de seguridad... ..

Especificaciones... ..

Funcionamiento de la pantalla LCD .....

Instrucciones de seguridad para batería y cargador... ..

Funcionamiento del cargador... ..

Instrucción de llenado... ..

Lista de piezas... ..

#### USO PREVISTO

La pistola engrasadora de batería fue diseñada exclusivamente para bombear y dispensar lubricante utilizando energía de batería de 21 V. No exceda las clasificaciones máximas de especificación.





¡ADVERTENCIA!

Lea atentamente todas las advertencias e instrucciones de seguridad.

El incumplimiento de las advertencias e instrucciones puede provocar descargas eléctricas, incendios o lesiones graves.

## 1 Seguridad en el área de trabajo

- 1.1 Mantenga el área de trabajo limpia y bien iluminada. Las zonas desordenadas u oscuras invitan a los accidentes.
- 1.2 No opere la pistola engrasadora inalámbrica en una atmósfera explosiva, como en presencia de líquidos, gases o polvos inflamables. Puede encender el polvo o los vapores.
- 1.3 Mantenga alejados a los niños y a otras personas mientras opera la pistola engrasadora inalámbrica. Las distracciones pueden hacer que pierdas el control.

## 2 Seguridad Eléctrica

- 2.1 Evite el contacto corporal con superficies conectadas a tierra o conectadas a tierra, como tuberías, radiadores, estufas y refrigeradores.  
Existe un mayor riesgo de sufrir una descarga eléctrica si su cuerpo está conectado a tierra o a tierra.
- 2.2 No exponga la pistola engrasadora inalámbrica a la lluvia o condiciones húmedas. La entrada de agua aumentará el riesgo de shock eléctrico.
- 2.3 Asegúrese de que el interruptor esté liberado antes de cargar la batería.

## 3 Seguridad personal 3.1

Manténgase alerta, observe lo que está haciendo y use el sentido común al operar una pistola engrasadora inalámbrica. No utilice una pistola engrasadora inalámbrica mientras esté cansado o bajo la influencia de drogas, alcohol o medicamentos. Un momento de falta de atención mientras opera la pistola engrasadora inalámbrica puede provocar lesiones personales graves

- 3.2 Vístase adecuadamente. No use ropa suelta o joyas. Mantenga el cabello, la ropa y los guantes alejados de las piezas móviles.  
La ropa suelta, las joyas o el cabello largo pueden quedar atrapados en las piezas móviles.
- 3.3 No se exceda. Mantenga la postura y el equilibrio en todo momento. Una base y un equilibrio adecuados permiten un mejor control de la pistola engrasadora inalámbrica en situaciones inesperadas.
- 3.4 Utilizar equipo de seguridad. La pistola engrasadora inalámbrica puede desarrollar una alta presión de hasta 10 000 PSI (689 bar). Utilice siempre protección para los ojos y guantes aprobados cuando la opere. Mantenga las manos alejadas de la parte de goma expuesta de la manguera.





¡ADVERTENCIA!

Lea atentamente todas las advertencias e instrucciones de seguridad.

El incumplimiento de las advertencias e instrucciones puede provocar descargas eléctricas, incendios o lesiones graves.

#### 4 Advertencia de seguridad

- 4.1 No utilice la pistola engrasadora inalámbrica si el interruptor no la enciende y apaga. Cualquier pistola engrasadora inalámbrica que no pueda controlarse con el interruptor es peligrosa y debe repararse.
- 4.2 Desconecte el paquete de baterías de la pistola engrasadora inalámbrica antes de realizar cualquier ajuste. cambio de accesorios.
- 4.3 Cuando la batería no esté en uso, manténgala alejada de otros objetos metálicos, como clips, monedas, llaves, clavos, tornillos u otros objetos metálicos pequeños, que puedan establecer una conexión de un terminal a otro. Un cortocircuito entre los terminales de la batería puede provocar quemaduras o un incendio.
- 4.4 En condiciones abusivas, es posible que se expulse líquido de la batería; evite el contacto. El líquido expulsado de la batería puede causar irritación o quemaduras. Si ocurre contacto accidentalmente, enjuague con agua. Si el líquido entra en contacto con los ojos, busque ayuda médica.

#### 5 Advertencias de seguridad específicas de las piezas

- 5.1 Utilice únicamente el paquete de baterías diseñado específicamente para esta pistola engrasadora inalámbrica. uso de cualquier Otro paquete de baterías puede generar riesgo de lesiones e incendio.
- 5.2 Recargue únicamente con el cargador de batería diseñado específicamente para esta pistola engrasadora inalámbrica. Un cargador que no sea adecuado para la batería puede generar riesgo de incendio durante la carga.
- 5.3 La presión extrema puede hacer que explote la extensión de la boquilla o la manguera flexible. Utilice únicamente mangueras aprobadas y siga las instrucciones y advertencias de la manguera flexible.
- 5.4 Al desembalar, verifíquelo para asegurarse de que estén incluidas todas las piezas que se muestran en la lista de piezas.



Modelo	Pistola engrasadora para batería de iones de litio		
Voltaje:	21 V máx.	Temperatura de funcionamiento	10 a 40
Presión máxima máxima 10000psi (689 bar)		Capacidad de la batería	2.0Ah
Dos velocidades de bomba			
Descripción	Presión	Tasa de flujo	pantalla LCD
Alto rendimiento (H)	8000~10000 psi(689bar)	130~150 g/min	h
Salida baja (L)	4000~6000 psi(413bar)	80~100 g/min	l
Accesorios			
Nombre de la pieza	Descripción		
Paquete de baterías	Iones de litio 2,0 Ah (21 V máx.)		
Cargador de batería	Entrada GS/BS/SAA 220-240 VCA Entrada UL 120 VCA Tiempo de carga 60-120min		
tubo de grasa	400g(14oz)		
Manguera de salida	42 pulgadas/10000 psi (689 bar)		
Acoplador de salida	4 mandíbulas		
caso de golpe	El plástico		

Nota: Los valores declarados son solo de referencia; durante el uso real de la pistola engrasadora pueden diferir de los valores declarados dependiendo de la forma en que se utilice la herramienta.

¡ADVERTENCIA!



No continúe presionando el gatillo si la pistola de engrase está bloqueada. Esto podría dañar el motor o provocar un incendio.

Si está dañado, comuníquese con nosotros para obtener servicio de herramientas antes de usarlas.

Utilice únicamente los accesorios que se proporcionan con esta herramienta. El uso de accesorios que no se proporcionan con esta herramienta puede generar riesgo de lesiones.

No exceda las clasificaciones máximas de especificación bajo ninguna circunstancia.



## Centro de control

La protección eléctrica evita un alto consumo de corriente (más de 40 A). La placa de circuito apagará el circuito.

LED que muestra el estado de la batería, velocidad de bombeo y salida de grasa.

LED que muestra la salida de grasa.

## Operación

### Selección de 2 velocidades

Presionando el botón "B" para seleccionar el modo de salida alta (H) o baja (L) (ver especificaciones).

### Pantalla LCD y luz El gatillo

enciende/apaga la pantalla LCD y la pistola de engrase.

Presione "A" para encender/apagar la luz de trabajo.

La pantalla LCD se apagará después de 20 segundos sin ninguna acción con la pistola de engrase.

### Monitoreo del flujo de grasa

Presionando "A" durante 8~10 segundos para cambiar la unidad de medida de salida de grasa de Oz a Gramo (Gramo a OZ).

LCD rojo parpadeante que advierte que la grasa se ha agotado. Reemplace el cartucho de grasa o el tubo de recarga.

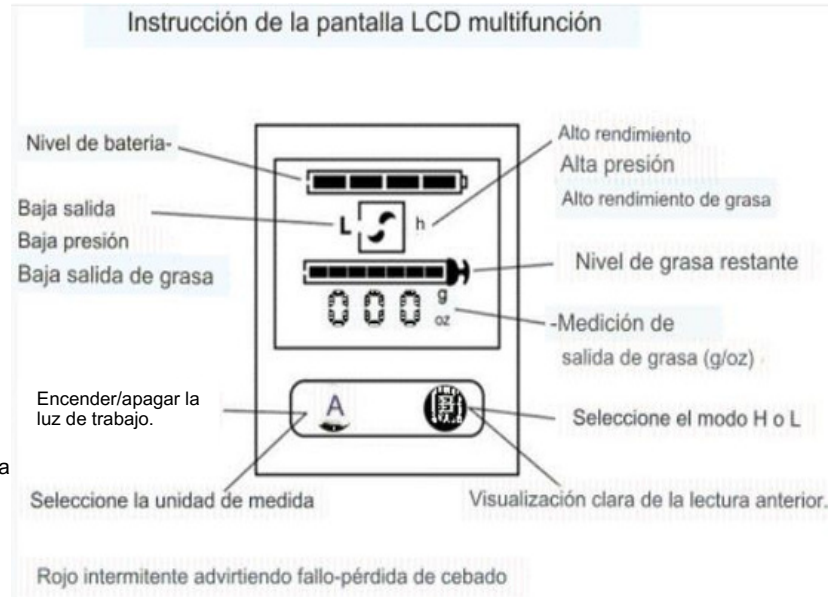
Cebe la pistola de engrase después de cada recambio o cambio de cartucho de grasa. Para cebar, opere la pistola hasta que la grasa fluya desde la manguera. Utilice la válvula de ventilación para expulsar las bolsas de aire.

### Recargar la batería

Pantalla LCD que indica que el nivel de la batería es bajo. Recarga la batería.

### Borrar lectura

Presione el botón "B" durante 8 ~ 10 segundos para borrar la visualización de la lectura anterior



El incumplimiento puede provocar lesiones graves o la muerte.



Advertencia de batería

**No sondear con objetos conductores.**

**No cargue la batería dañada, reemplácela inmediatamente. Nunca intente desmontar la batería por ningún motivo.**

**No lo almacene en lugares donde la temperatura pueda exceder los**

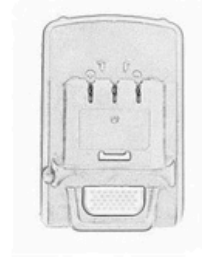
**40 °C, como cobertizos exteriores o edificios metálicos en verano.**

**Cargue solo a temperaturas ambiente entre 10 y 40 °C.**

**Cargue únicamente utilizando el cargador proporcionado con esta herramienta.**

**Recogida separada al desechar las pilas. No deseche con la basura doméstica normal.**

**No exponga la batería al fuego, chispas o llamas. El líquido de la batería puede quemarse. No utilice esta batería con ninguna otra herramienta.**



Advertencia de cargador

El cargador está diseñado para uso en interiores únicamente.

Úselo únicamente para cargar la batería con esta herramienta.

No exponga el cargador a la lluvia, la nieve o las heladas.

No cargue la batería en un lugar húmedo o mojado.

No abuse del cable, no intente reparar el cable de alimentación.

No opere el cargador con el cable y el enchufe dañados.

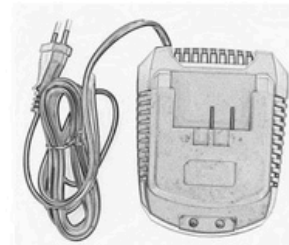
No intente desmontar el cargador.

Desenchufe el cargador del tomacorriente antes de cualquier limpieza para evitar descargas eléctricas.

No cubra el cargador ni la batería con nada mientras se carga.

Cargue la batería sólo a temperaturas ambiente entre 10 °C y 40 °C.

No utilice este cargador para cargar otras baterías.



Antes de utilizar su herramienta por primera vez, la batería debe estar completamente cargada. Si la batería está instalada en la herramienta, retírela y siga el procedimiento de carga a continuación.

#### Procedimiento de carga

Asegúrese de que el voltaje **de entrada** sea el mismo que el que se muestra en las especificaciones del cargador.

1. Enchufe el cargador al tomacorriente antes de insertar la batería.
2. Inserte el paquete de baterías en el cargador. La luz indicadora de cambios en el cargador muestra el proceso de carga.

- Luz verde fija encendida, luz roja apagada. El cargador está encendido sin la batería insertada.
- Luz roja fija encendida, luz verde apagada: la batería se está cargando.
- Luz verde fija encendida, luz roja apagada: la carga está completa.
- La luz roja parpadea rápidamente, reemplace la batería.  
El cargador detectó una batería débil o dañada. Deje de cargar la batería.



3. Desconecte el cargador de la fuente de alimentación y retire la batería del cargador después de que esté completamente cargada.

#### ¡PRECAUCIÓN!

Cargue la batería en un lugar limpio y seco con una temperatura entre 10 y 40 .

La temperatura de la batería aumentará durante y poco después de su uso. Es posible que la batería no acepte una carga completa si se carga inmediatamente después de usarse. Deje que la batería se enfríe a temperatura ambiente antes de cargarla para una mejor carga.

#### ¡PRECAUCIÓN!

##### Mantenimiento de la batería

La energía de la batería disminuirá gradualmente cuando no esté en uso.

Cargue completamente la batería cada mes de almacenamiento para una vida útil normal de la batería.

Aviso: Desenrosque siempre la válvula de ventilación cuando reemplace el cartucho. Esto permitirá que el aire escape del cartucho y ceba la pistola de engrase.

Aviso: ¡Retire la bolsa de aire! Una bolsa de aire en el cartucho impedirá que se bombee grasa y hará que la pistola engrasadora pierda su cebado. Desenrosque la válvula de ventilación varias veces para eliminar las pequeñas bolsas de aire atrapadas en esta área.

### Instale un cartucho de grasa

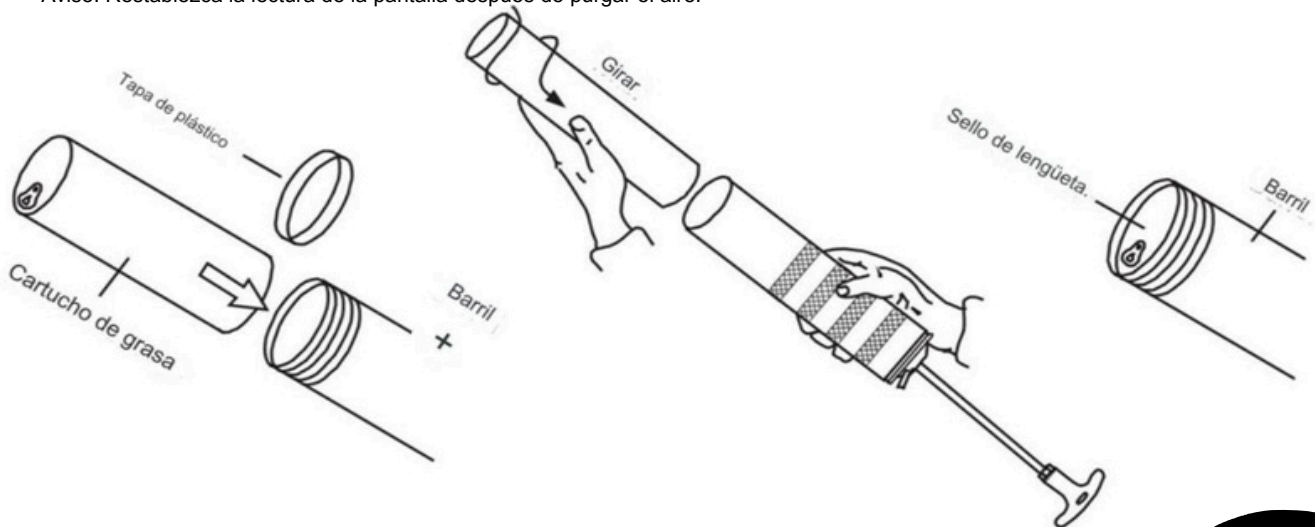
- 1) Desenrosque el conjunto del cilindro de grasa de la pistola de grasa inalámbrica.
- 2) Tire hacia atrás de la manija del seguidor hasta que la varilla del seguidor esté completamente extendida y trabe la varilla del seguidor.

ranura en la ranura de la tapa del extremo del tubo de grasa.

- 3) Retire la tapa de plástico del cartucho de grasa y gire el cartucho dentro del cilindro.
- 4) Retire el sello de la lengüeta del cartucho de grasa.
- 5) Atornille el conjunto del cilindro de engrase con el nuevo cartucho adentro al cabezal de la pistola de engrase.
- 6) Libere la varilla seguidora de la ranura para permitirle avanzar. Purgue el aire del conjunto.

Consulte las instrucciones de purga de aire.

Aviso: Restablezca la lectura de la pantalla después de purgar el aire.



#### PARA LLENAR LA PISTOLA DESDE UN CONTENEDOR A GRANEL

- 1) Retire el tubo de grasa de la pistola.
  - 2) Inserte el extremo abierto del conjunto del tubo de grasa en el lubricante. Tire lentamente de la manija del seguidor hacia atrás mientras empuja el conjunto del tubo de engrase más profundamente en el lubricante para evitar que entren bolsas de aire en el conjunto del tubo de engrase.
  - 3) Cuando la varilla seguidora esté completamente extendida, tire de ella hacia un lado para trabar la ranura de la varilla. en la ranura en forma de cerradura de la tapa del conjunto del tubo de grasa.
  - 4) Atornille el tubo de grasa en la pistola y suelte la varilla seguidora de la ranura en la tapa del extremo del tubo para permitir que la varilla seguidora avance.
  - 5) Limpiar el exceso de grasa del cuerpo de la pistola.
  - 6) Purga de aire del conjunto. (Consulte las instrucciones de purga de aire)
- Aviso: Restablezca la lectura de la pantalla después de purgar el aire.



#### PARA LLENAR LA PISTOLA CON UNA BOMBA DE LLENADO

- 1) Será necesario instalar un accesorio de llenado a granel en la tapa del cabezal de la pistola engrasadora (no incluida).
- 2) Reemplace el tapón del tubo en la tapa del cabezal con el conector del cargador a granel.
- 3) Enganche la varilla del seguidor con el seguidor girando la manija del seguidor.
- 4) Inserte la boquilla de llenado de la pistola en el casquillo de la bomba de llenado.
- 5) Opere la bomba de llenado para llenar el contenedor. Cuando la ranura de la varilla seguidora está expuesta, el tubo de grasa el montaje está lleno.
- 6) Desenganche la varilla del seguidor girando la manija del seguidor. Empuje la varilla del seguidor dentro del conjunto del tubo de engrase.

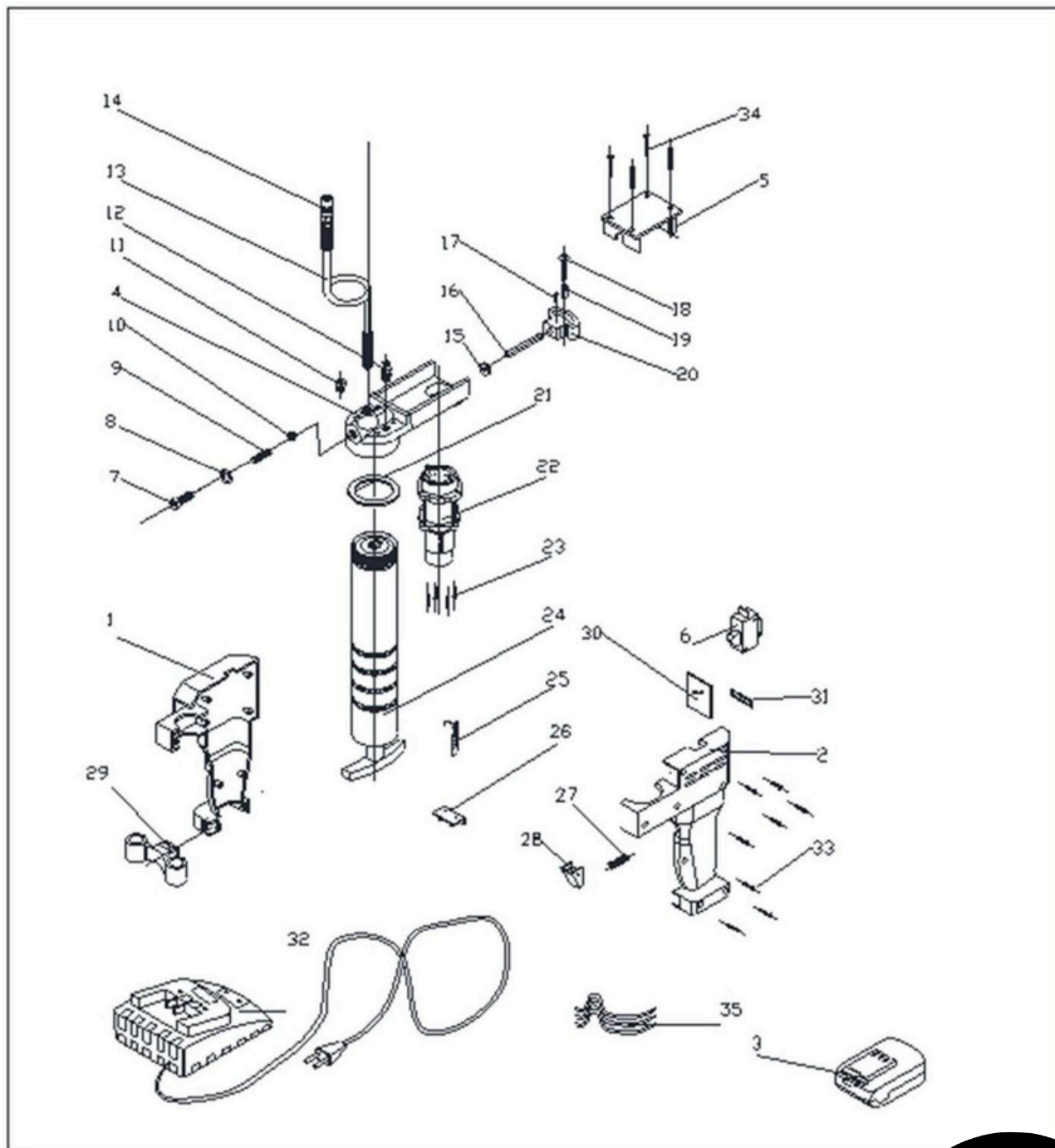
¡No llene demasiado!

Aviso: Restablezca la lectura de la pantalla después de purgar el aire.

#### PARA EXPULSAR BOLSAS DE AIRE (Válvula de alivio de presión).

- 1) Libere la varilla seguidora de la tapa del conjunto del tubo de grasa y desenrosque la válvula de ventilación al empujar el varilla seguidora hacia adelante.
- 2) Desenrosque la válvula de ventilación varias veces para operar la pistola hasta que se expulse el aire atrapado. Empuje la varilla del seguidor dentro del conjunto del tubo de engrase.







## QUIÉNES SOMOS

MILE S.A. (Mining Lube Engineering), es una empresa líder en el mercado de la ingeniería en lubricación automática.

Representamos a importantes fábricas de sistemas de lubricación a nivel mundial, siendo especialistas en metodologías innovativas para equipos de todo tipo de industrias, principalmente en el sector Minero.



### 2004

Inicio desarrollo de producto en segmento de mercado Gran Minería



### 2007

Inicio representación EasyLube




### 2009

Incorporación de Tecnología Solución Única



### 2020

MILE logra tener una participación de mercado importante, logrando un posicionamiento estratégico con sus clientes

 [info@mile.cl](mailto:info@mile.cl)

 +569 78067744 / +569 42250338

 **Oficina central**  
Avenida las Condes #9460, Oficina 1405.

#### Planta de producción

Avenida Américo Vespucio Norte #1691,  
Modulo 9, Quilicura.



# MILE

INGENIERÍA EN LUBRICACIÓN